

ICS 23.080

J71

# JB

## 中华人民共和国机械行业标准

JB/T 8097—1999

---

### 泵的振动测量与评价方法

Methods of measuring and evaluating vibration of pumps

1999-08-06 发布

2000-01-01 实施

国家机械工业局 发布

## 前 言

本标准是对 JB/T 8097—95 《泵的振动测量与评价方法》的修订。

本标准的测量方法其主要技术内容与国际标准 ISO 10816-1：1995 《机械振动——在非旋转部件上测量和评价机器振动》等效。本标准的评价方法保留 JB/T 8097—95 的内容。

对于含有挠性转子的一些泵在非旋转部件上测量是不完全合适的，须由 ISO 7919-1 《非往复式机器的机械振动——旋转轴的测量与评价准则 第一部分 总则》给出轴振动总则来补充。

本标准自实施之日起代替 JB/T 8097—95。

本标准的附录 A 是提示的附录。

本标准由全国泵标准化技术委员会提出并归口。

本标准起草单位：沈阳水泵研究所。

本标准主要起草人：王世民、宫传家。

本标准于 1989 年以 GB 10889—89 首次发布，于 1996 年 4 月调整为 JB/T 8097—95。





中华人民共和国机械行业标准

JB/T 8097—1999

## 泵的振动测量与评价方法

代替 JB/T 8097—95

Methods of measuring and evaluating vibration of pumps

### 1 范围

本标准规定了在泵的非旋转部件表面进行振动测量与评价方法。

本标准适用于除潜液泵、往复泵以外的各种型式泵和泵用调速液力偶合器,转速一般为 600~12 000 r/min;小于 600 r/min 可参照使用。

### 2 测量

#### 2.1 测量参数

##### 2.1.1 频率范围

振动测量应是宽带,以便充分覆盖泵的频谱,其范围通常为 10~1 000 Hz。

##### 2.1.2 振动值

用满足第 3 章要求的仪器所做测量结果叫作指定测量位置和方向上的振动值。当评价泵的宽带振动时,根据经验通常考虑振动速度的均方根值,因为该值与振动能量有关。

##### 2.1.3 振动烈度

通常在两个或三个测量方向及各个测量位置上进行测量以得到一组不同的振动值,在规定的泵支承和运行条件下所测得的最大宽带值定义为振动烈度。

##### 2.1.4 测量量

为达到本标准的目的,可使用以下的量:

- a) 振动位移,  $\mu\text{m}$ ;
- b) 振动速度,  $\text{mm/s}$ ;
- c) 振动加速度,  $\text{m/s}^2$ 。

一般来说,振动的宽带加速度、速度和位移之间,峰值(o-p),峰-峰值(p-p),均方根值和平均值之间没有简单的关系式,附录 A(提示的附录)简要论述了理由,当振动谐波分量已知时,附录 A 规定了以上量的确切关系式。

#### 2.2 泵的安装与固定

##### 2.2.1 现场调试

当验收测试在现场进行时,支承结构应该是提供给泵的支承结构。在这种情况下进行测试,重要的是确保所有泵的相关部件和结构安装好。

应该注意,同一类型的泵,在不同基础或基础底层上进行振动比较,只有当这些基础具有相似动态特性时,才是有效的。

### 2.2.2 试验台测试

对于多种泵，因为经济上或其它原因，验收测试在试验台上进行。试验台会具有与现场测试不同的支承结构特性。这种支承结构会明显影响所测的振动，应做各种努力以保证整个试验装置的固有频率不同于泵的旋转频率或不发生任何显著的谐振。

试验装置通常满足这些要求，如在机座或在靠近轴承支承或定子座的基架上，在水平方向和垂直方向测量振动值，则不应超过在该轴承上相同方向测得振动值的 50%。另外，试验装置不应引起任何主要共振频率的实质变化。

如果在验收测试中存在有显著的支承共振并且不能被消除，那么振动验收测试就必须在现场完全安装的机器上进行。

### 2.3 泵的运行工况

在测量离心泵、混流泵、轴流泵等叶片泵的振动时，应在规定转速（允许偏差 $\pm 5\%$ ）以及允许用到的小流量、规定流量、大流量三个工况点进行测量，不能在气蚀状态下进行测量。对于降低转速试验的振动测量，不能作为评价的依据。

对于齿轮泵、滑片泵、螺杆泵等容积泵（往复泵除外）应在规定转速（允许偏差 $\pm 5\%$ ）、规定工作压力的条件下进行测量。

对液力耦合器应分别在负载、空载以及在调速范围内均匀取 10 个转速点进行测量，这 10 个点通常是最大转速的 100%，90%，……10%（由于空载调速范围限制，能够测到的转速点允许不足 10 个。在负载试验时，对应最高转速时应达到额定负载）。

### 2.4 测点与测量方向

每台泵至少存在一处或几处关键部位，为了解泵的振动，我们把这些部位选为测点，这些测点应选在振动能量向弹性基础或系统其它部件进行传递的地方，泵通常选在轴承座、底座和出口法兰处。把轴承座处和靠近轴承处的测点称为主要测点；把底座和出口法兰处的测点称为辅助测点。

立式泵主要测点（标号是“1”）的具体位置应通过试测确定，即在测点的水平圆周上试测，将测得的振动值最大处定为测点（图 8 除外）。

每个测点都要在三个互相垂直的方向（水平、垂直、轴向）进行振动测量。

典型泵测点位置的选择如图 1~图 10 所示，对未涉及到的类型可参照这 10 个图例确定其测点位置。

图 1 为单级或两级悬臂泵，主要测点选在悬架（或托架）轴承座部位，标号是“1，2”。辅助测点是标号“3”的泵脚处（对没有泵脚的选在底座处）。

图 2 为双吸离心泵（包括各种单级、两级两端支承式离心泵），主要测点选在两端轴承座处，标号是“1，2”。辅助测点在靠近联轴器侧面的底座处，标号是“3”。

图 3 为多级离心泵（包括双壳体多级泵），两个主要测点在两端轴承座上，标号是“1，2”，辅助测点在靠近进出口法兰及泵脚上，标号是“3”。没有泵脚的泵，辅助测点在底座上。

图 4 为齿轮泵、滑片泵、卧式螺杆泵，主要测点标号是“1，2”，辅助测点标号是“3”。

图 5 是液力耦合器，主要测点选在输入和输出轴承座上，标号“1，2”，辅助测点选在底座处，标号是“3”。

图 6 是立式离心泵，分为以下三种：

——立式多级泵，主要测点选在泵与支架联接处，标号是“1”，辅助测点在出口法兰处和地脚处，

标号是“2, 3”；

——立式船用离心泵，主要测点选在泵与支架联接处，标号是“1”，辅助测点在出口法兰处和支承地脚处，标号是“2, 3”；

——立式离心吊泵、主要测点标号是“1”，辅助测点标号是“2, 3”。

图 7 为立式混流泵，立式轴流泵，分为以下三种：

——单层基础，主要测点选在泵座与电动机联接处，标号是“1”，辅助测点标号是“2, 3”；

——双层基础，主要测点选在泵座最高处，标号是“1”，辅助测点标号是“2, 3”；

——泵座与电动机间有联接支架，主要测点选在支架与泵座联接处，标号是“1”，辅助测点标号是“2, 3”。

图 8 为立式双吸泵，主要测点选在两端轴承座处，标号是“1, 2”，辅助测点标号是“3”。

图 9 为长轴深井泵（包括桶袋式冷凝泵），主要测点在泵座上，标号是“1”，辅助测点在出口法兰及泵座地脚处，标号是“2, 3”。

图 10 为立式螺杆泵，主要测点标号是“1”，辅助测点标号是“2, 3”。

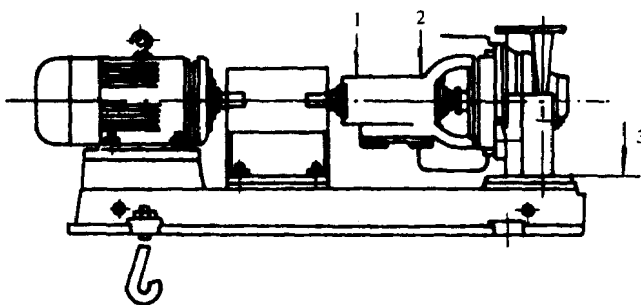


图 1

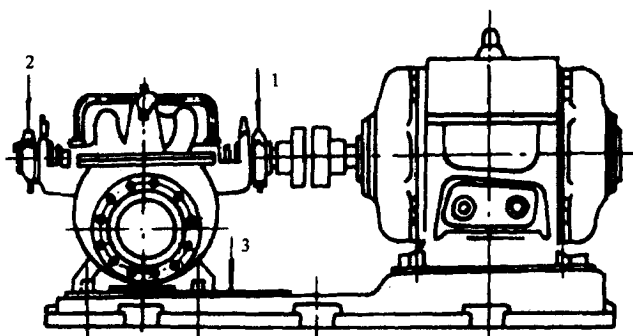


图 2

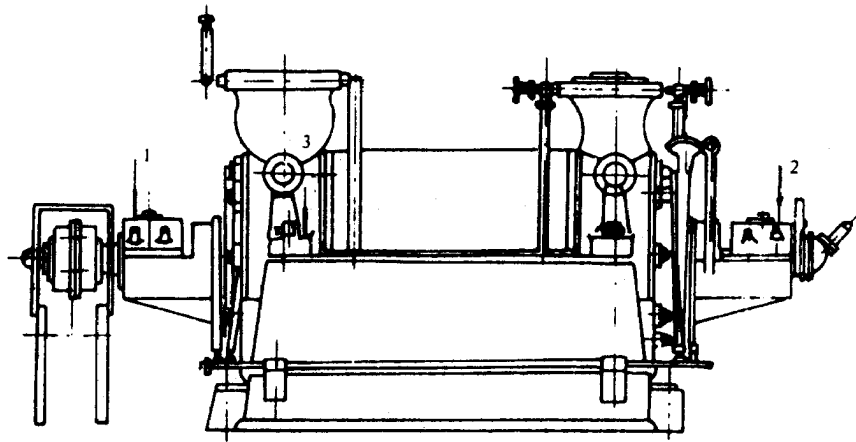


图 3

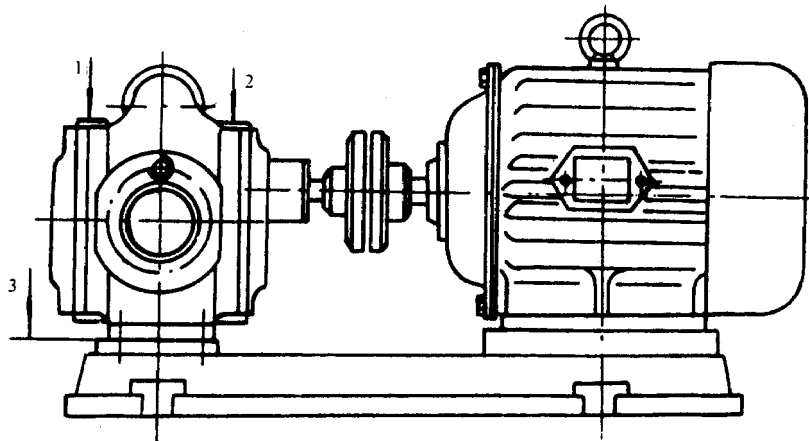


图 4

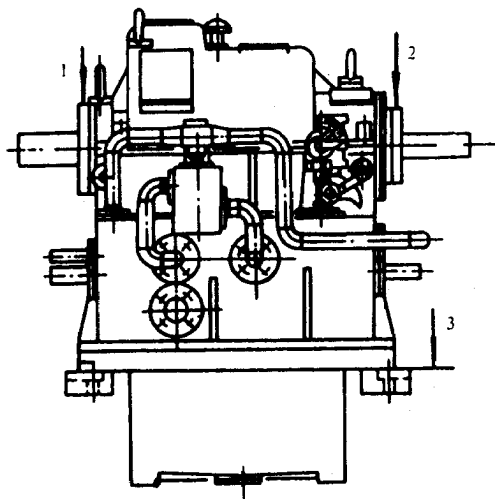


图 5

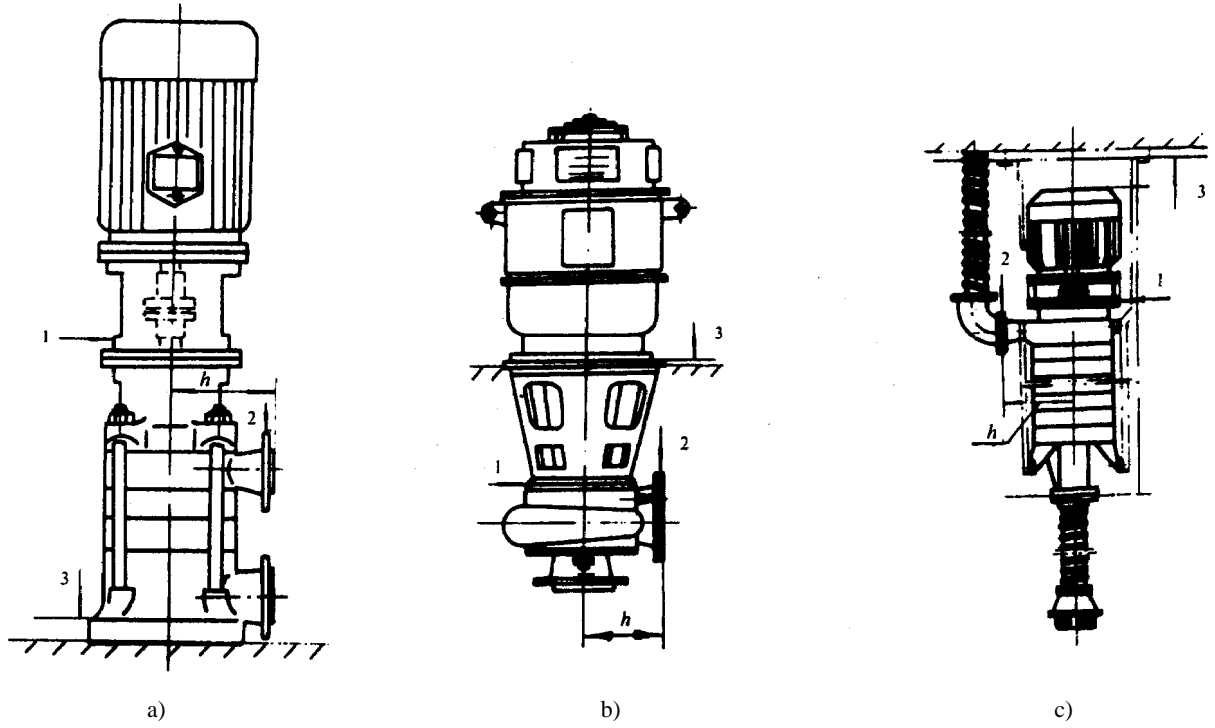


图 6

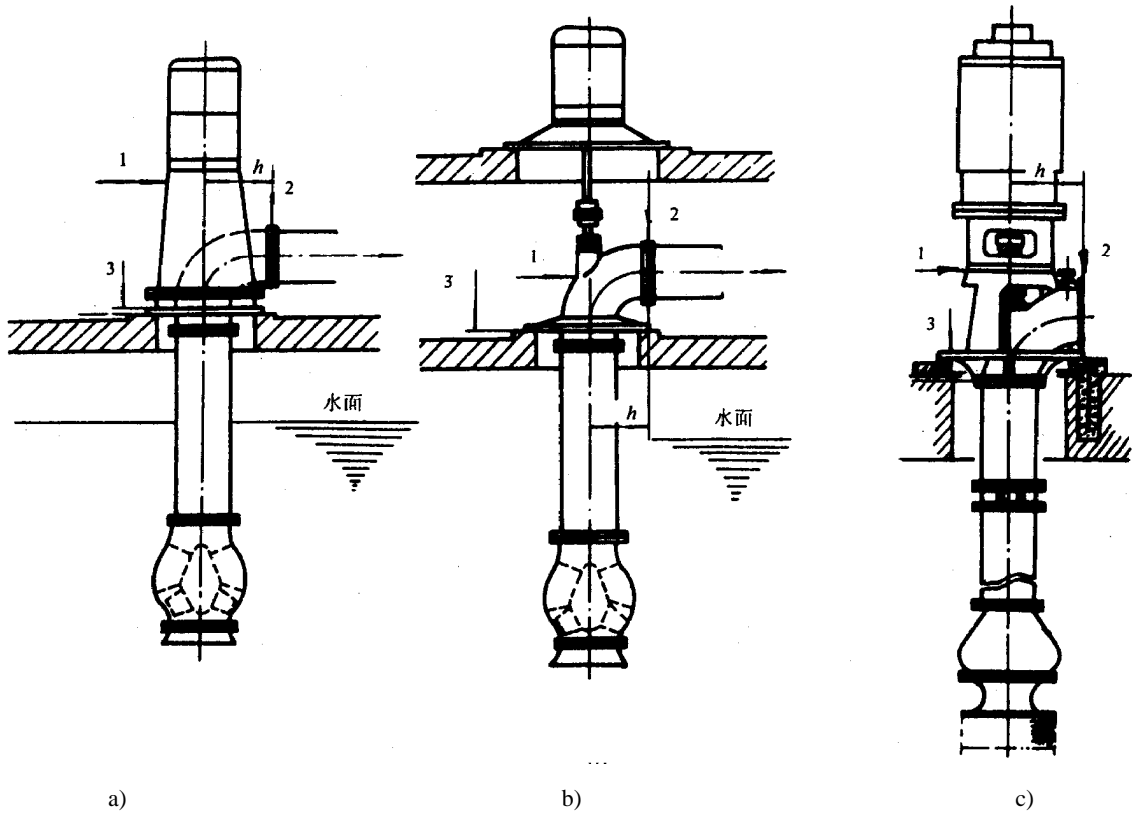


图 7

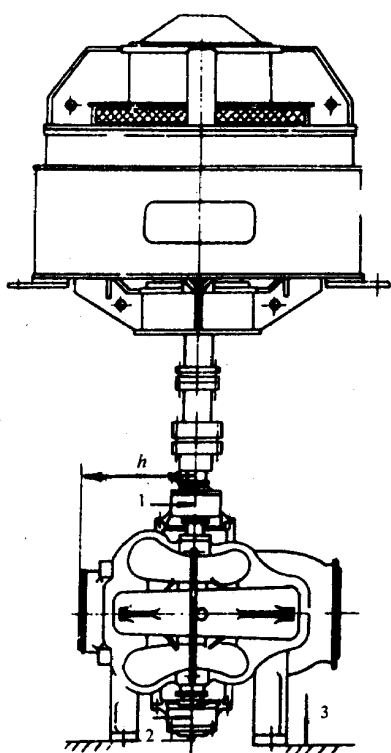


图 8

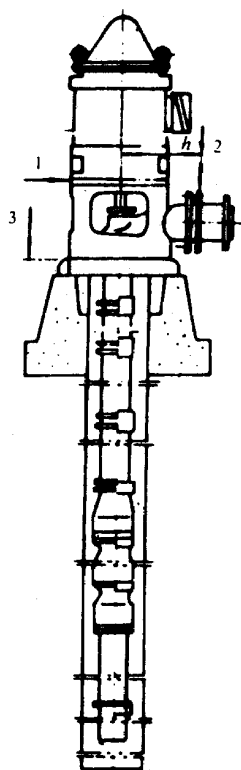


图 9

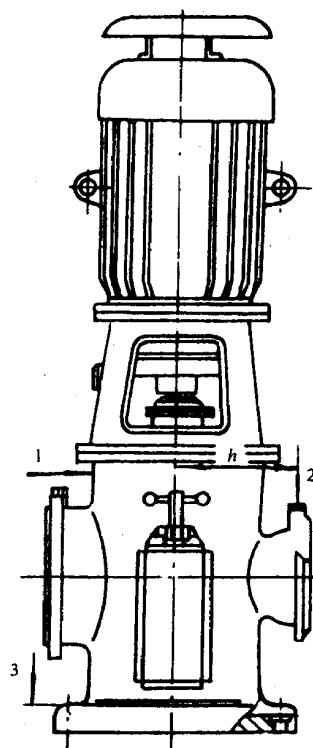


图 10

## 2.5 环境振动评价

如果所测振动超过推荐的限值,那么可能就有必要停机进行环境振动测量以保证其所观察的振动不构成明显影响,当环境振动值大于推荐限值的  $1/3$  时,应采取措施减少环境振动值。

## 3 测量仪器

测量仪器应该具有测量振动宽频带有效值的能力,其通频响应范围至少为  $10\sim 1\,000$  Hz,根据振动准则可以要求进行位移或速度或者这二者结合在一起测量,但对于转速接近或低于  $600$  r/min 的泵,其通频响应范围下限应达到  $2$  Hz。

注:如果测量仪器也用于诊断目的,频率上限有必要超过  $1\,000$  Hz。

应当保证测量系统不受环境因素的影响。如:

- 温度变化;
- 磁场;
- 声场;
- 电源波动;
- 传感器方位;
- 传感器电缆长度。

应特别保证振动传感器正确地被固定,而这种固定不会降低测量精度。



## 4 泵的振动评价

### 4.1 评价振动烈度的尺度

在 10~1 000 Hz 的频段内速度均方根值相同的振动被认为具有相同的振动烈度。表 1 中相邻两档之比为 1 : 1.6, 即相差 4dB, 4dB 之差代表大多数泵振动响应的振动速度有意义的变化。

用泵的振动烈度查表 1 振动烈度级范围 ( 10~1 000Hz ), 确定泵的烈度级。

表 1

烈 度 级	振 动 烈 度 的 范 围	
	mm/s	
0.11	>0.07~0.11	
0.18	>0.11~0.18	
0.28	>0.18~0.28	
0.45	>0.28~0.45	
0.71	>0.45~0.71	
1.12	>0.71~1.12	
1.80	>1.12~1.80	
2.80	>1.80~2.80	
4.50	>2.80~4.50	
7.10	>4.50~7.10	
11.20	>7.10~11.20	
18.00	>11.20~18.00	
28.00	>18.00~28.00	
45.00	>28.00~45.00	

### 4.2 泵的分类

为了评价泵的振动级别, 按泵的中心高和转速把泵分为四类, 见表 2。

表 2

类 别	中 心 高		转 速	
	mm		r/min	
	≤ 225	>225~550	>550	
第一类	≤ 1 800	≤ 1 000	—	
第二类	>1 800~4 500	>1 000~1 800	>600~1 500	
第三类	>4 500~12 000	>1 800~4 500	>1 500~3 600	
第四类	—	>4 500~12 000	>3 600~12 000	

卧式泵的中心高规定为由泵的轴线到泵的底座上平面间的距离  $h$  ( mm )。

立式泵本来没有中心高,为了评价它的振动级别,取一个相当尺寸当作立式泵的中心高,即把立式泵的出口法兰密封面到泵轴线间的投影距离[如图 6~图 10 所示  $h$  ( mm ) ], 规定为它的相当中心高。

#### 4.3 评价泵的振动级别

泵的振动级别分为 A、B、C、D 四级, D 级为不合格。

泵的振动评价方法是首先按泵的中心高和转速查表 2 确定泵类别,再根据泵的振动烈度级查表 3 可以得到评价泵的振动级别。

杂质泵的振动评价方法,如按表 2 在第一类的泵,用表 3 中的第二类评价它的振动级别,依此类推。

表 3

振动烈度范围		判定泵的振动级别			
振动烈度级	振动烈度分级界线 mm/s	第一类	第二类	第三类	第四类
0.28	0.28	A	A	A	A
0.45	0.45				
0.71	0.71				
1.12	1.12	B	B	B	B
1.80	1.80				
2.80	2.80	C	C	B	B
4.50	4.50			C	
7.10	7.10				
11.20	11.20				C
18.00	18.00				
28.00	28.00				
45.00	45.00				

## 5 记录内容与格式

### 5.1 记录内容

- 泵的型号、性能参数、制造厂、出厂编号;
- 测量场所、泵的安装与固定条件;
- 使用仪器名称、型号、规格、标定单位、标定日期;
- 测点位置示意图,或标明按 JB/T 8097—1999 中的图×布置的测点;
- 不同测点、不同测量方向上的振动速度的均方根值;
- 按 JB/T 8097—1999 第×类评价为 A (或 B、C、D) 级振动。

### 5.2 振动测试报告的格式

泵的振动测试报告

产品型号\_\_\_\_\_ 制造厂\_\_\_\_\_ 出厂编号\_\_\_\_\_

测量场所\_\_\_\_\_ 测量者\_\_\_\_\_ 测量日期\_\_\_\_\_

泵的振动测量记录										
工 况	测点编号	1			2			3		
	测量方向	X	Y	Z	X	Y	Z	X	Y	Z
m <sup>3</sup> /h		振动速度均方根值 $v_{r.m.s}$ mm/s								
大 流 量										
规定流量										
小 流 量										
附 加 说 明										
评 价 泵 的 振 动 级 别										
转 速 r/min	中 心 高 mm	分 类			振 动 烈 度 级			评 价 振 动 级 别		
测 量 中 使 用 的 仪 器										
序 号	仪 器 名 称	型 号			检 定 单 位			检 定 日 期		
测 点 位 置 示 意 图										



( 提示的附录 )

振动波形关系

附 录 A

A1 多年来已认识到使用均方根速度测量以表征各种类型机器的宽范围的振动响应特性是很成功的, 并且仍然这样使用着。对于单一交变波形, 它们由离散的幅值和相位的谐振分量组成, 并且不包含显著的随机振动或冲击分量, 通过傅里叶分析, 严格使用确定的数学关系式, 能够说明各种基本的量 ( 如位移、速度、加速度、峰值、均方根值、平均值等等 )。这些已在别处导出, 本附录不包括该方面的内容。以下概括了几个有用的关系式。

由所测的作为时间函数的振动速度记录, 速度均方根值可由式 ( A1 ) 计算:

$$v_{r.m.s.} = \sqrt{\frac{1}{T} \int_0^T v^2(t) dt} \dots\dots\dots ( A1 )$$

式中:  $v(t)$  ——与时间有关的振动速度;

$v_{r.m.s.}$  ——相应的速度均方根值;

$T$  ——采样时间, 它比组成  $v(t)$  的任何主频率分量的周期长。

对于不同频率 ( $f_1, f_2, \dots, f_n$ ) 的加速度、速度和/或位移的值 ( 分别为  $j=1, 2, \dots, n$  ), 可由记录谱分析确定。

如果振动的峰-峰位移值  $S_1, S_2, \dots, S_n$  ( $\mu m$ )、速度均方根值  $v_1, v_2, \dots, v_n$  ( $mm/s$ )、加速度均方根值 ( $m/s^2$ )、频率  $f_1, f_2, \dots, f_n$  ( $Hz$ ) 已知, 则表征运动的有关速度均方根值由式 ( A2 ) 给出:

$$\begin{aligned} v_{r.m.s.} &= \pi \times 10^{-3} \sqrt{\frac{1}{2} [(S_1 f_1)^2 + (S_2 f_2)^2 + \dots + (S_n f_n)^2]} \\ &= \sqrt{v_1^2 + v_2^2 + \dots + v_n^2} \\ &= \frac{10^3}{2\pi} \sqrt{\left(\frac{a_1}{f_1}\right)^2 + \left(\frac{a_2}{f_2}\right)^2 + \dots + \left(\frac{a_n}{f_n}\right)^2} \dots\dots\dots ( A2 ) \end{aligned}$$

注: 按照 ISO 2041, 频率  $f$  也可称作周期频率  $f$ 。

如果振动仅由两个显著的频率分量组成, 即  $v_{min}$  和  $v_{max}$ , 那么拍频的均方根值  $v_{r.m.s.}$  可近似由式 ( A3 ) 计算:

$$v_{r.m.s.} = \sqrt{\frac{1}{2} (v_{max}^2 + v_{min}^2)} \dots\dots\dots ( A3 )$$

仅对单一频率谐振分量进行振动加速度、速度或位移值的变换, 使用如图 A1 就能完成。如果已知单一频率分量的振动速度, 那么峰-峰位移可由式 ( A4 ) 计算:

$$S_i = \frac{450 v_i}{f_i} \dots\dots\dots ( A4 )$$

式中:  $S_i$  ——峰-峰位移值,  $\mu m$ ;

$v_i$  ——振动速度均方根,  $mm/s$ 。有频率  $f_i$  的成分, 频率单位:  $Hz$ 。

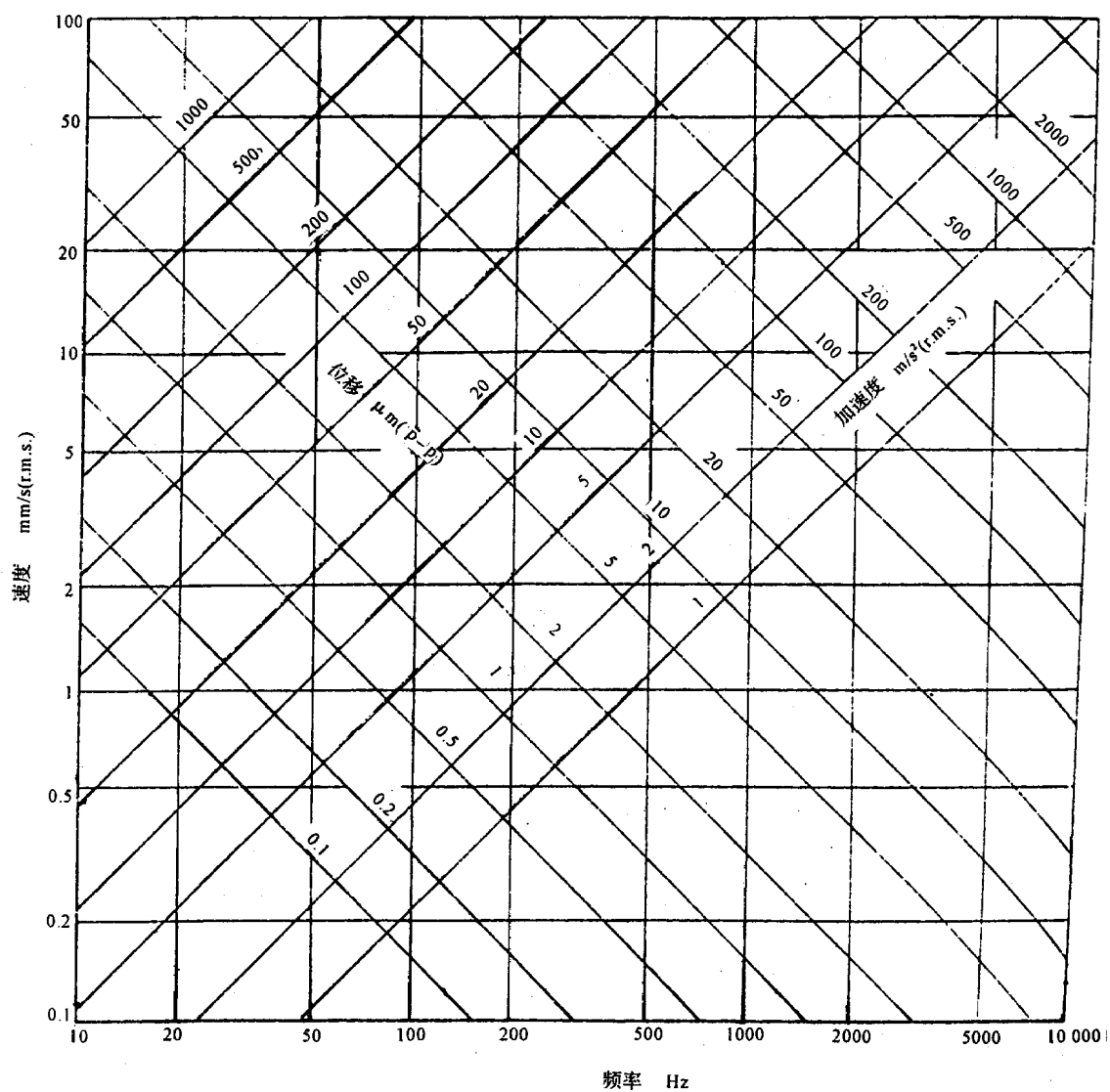


图 A1 对于单一频率谐波分量加速度、速度和位移之间的关系



中华人民共和国  
机械行业标准

泵的振动测量与评价方法

JB/T 8097—1999

\*

机械科学研究院出版发行

机械科学研究院印刷

(北京首体南路2号 邮编 100044)

\*

开本 880×1230 1/16 印张 1 字数 24,000

2000年4月第一版 2000年4月第一次印刷

印数 1—500 定价 10.00 元

编号 99—1405

机械工业标准服务网：<http://www.JB.ac.cn>